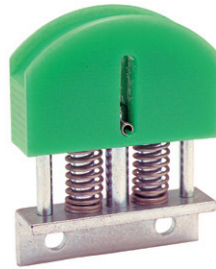


Monteringsanvisning



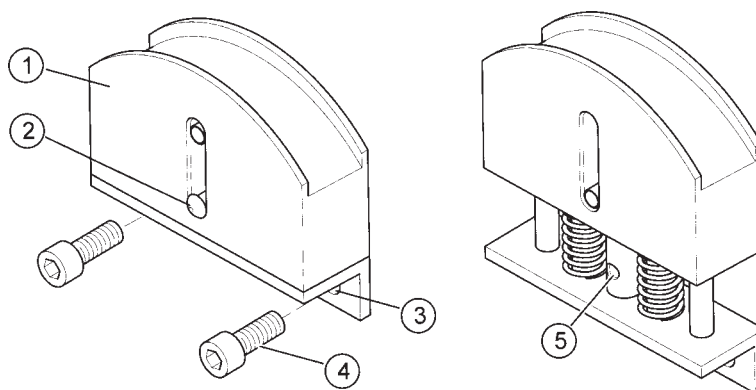
NONFRIC® Spännbox automatisk kedjespännare typ MINI



Spännboxen levereras i ett ihopspänt läge. Låspinnen (2) avlägsnas och Spännboxens fjädrar aktiveras först efter montering.

1. Placera Spännboxen på plats i avsedd maskin anpassat efter de genomgående hålen i fäststödet.
2. Borra hål i maskinen för M5-skruv och fixera Spännboxen med två skruvar (4) (medföljer ej).
3. För att få Spännboxen att pressa mot kedjan tryck varsamt ner glidprofilen (1) och frigör låspinnen (2).
4. Anbringa försiktigt glidprofilen mot kedjan.
5. Förvara låspinnen (2) på säkert ställe för att kunna låsa Spännboxen i sitt ursprungsläge under service på maskinen.

- 1 Glidprofil
- 2 Låspinne
- 3 Fäststöd
- 4 Fixeringskruvar
- 5 Hål för låspinne



Varning! Risk för haveri
Låt inte låspinnen sitta kvar i hålet (5) där den är placerad från början. Det är möjligt att den lossnar och faller in i den arbetande maskinen.

Anmärkning: Pga den relativt korta fjädervägen kan det axiella avståndet, för bästa spänneffekt, max vara 200 mm.

