

Skraptransportörkedjor enligt DIN 8167

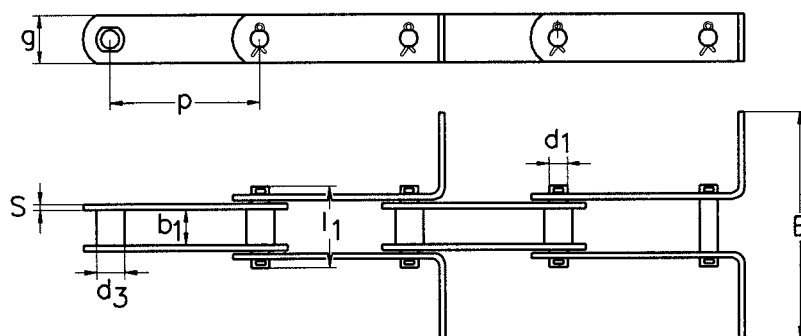


KEDJE-TEKNIK nr	Delning p mm	Inv. bredd b ₁ mm	Bult-Ø d ₁ mm	Hyls-Ø d ₃ mm	Sidobrickans höjd g mm	tjl. s mm	Bultlängd l ₁ max. mm	Brottbelastn. enl. DIN-norm F _{1B} N +0/-5%	Lageryta cm ²
M 40 532 063 532 080 532 100 532 125 532 160	63 80 100 125 160	20	8,5	12,5	25	3,5	49	40 000	2,38
M 56 533 063 533 080 533 100 533 125 533 160	63 80 100 125 160	24	10	15	30	4	54	56 000	3,30
M 80 534 080 534 100 534 125 534 160 534 200	80 100 125 160 200	28	12	18	35	5	65	80 000	4,68
M 112 535 100 535 125 535 160 535 200	100 125 160 200	32	15	21	40	6	74	112 000	6,75
M 160 536 125 536 160 536 200 536 250	125 160 200 250	37	18	25	50	7	86	160 000	9,36
M 224 537 125 537 160 537 200 537 250	125 160 200 250	43	21	30	60	8	100	224 000	12,60

Skrapbredden B och avståndet ME (se sid 118) mellan dubbelskrapkedjor samt måttet RA (se sid 118) enligt kundens önskemål.



Skraptransportörkedjor enligt fabriksstandard



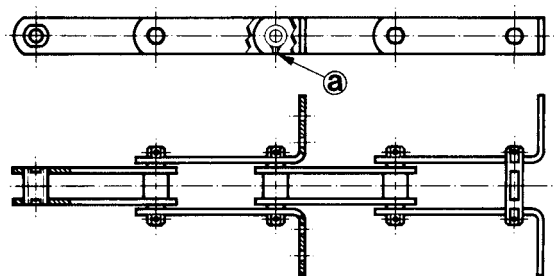
KEDJE-TEKNIK nr	Delning p mm	Inv. bredd b ₁ mm	Bult-Ø d ₁ mm	Hyls-Ø d ₃ mm	Sidobrickans höjd g mm	tj. s mm	Bultlängd l ₁ max. mm	Brottbelastn. enl. DIN-norm F _{1B} N	Lageryta cm ²
510 063	63	18	10	15	25	3	44	40 000	2,5
510 080	80								
510 100	100								
510 125	125								
510 150	150								
511 063	63	22	12	18	30	4	54	63 000	3,7
511 080	80								
511 100	100								
511 125	125								
511 150	150								
511 160	160								
512 080	80	25	14	20	35	5	61	90 000	5,0
512 100	100								
512 125	125								
512 150	150								
512 160	160								
512 175	175								
524 100	100	30	16	22	40	6	73	112 000	6,8
524 125	125								
524 150	150								
524 160	160								
524 175	175								
524 200	200								
513 100	100	35	18	26	45	6	79	140 000	8,6
513 125	125								
513 150	150								
513 160	160								
513 175	175								
513 200	200								
514 125	125	45	20	30	50	8	97	180 000	12,3
514 150	150								
514 160	160								
514 175	175								
514 200	200								
514 250	250								
515 125	125	55	26	36	60	8	113	250 000	18,7
515 150	150								
515 160	160								
515 175	175								
515 200	200								
515 250	250								
516 150	150	65	30	42	70	10	134	315 000	25,8
516 160	160								
516 175	175								
516 200	200								
516 250	250								
517 150	150	70	32	44	70	12	151	400 000	30,7
517 160	160								
517 175	175								
517 200	200								
517 250	250								

Skrapbredden B och avståndet ME (se sid 118) mellan dubbelskrapedjor samt mättet RA (se sid 118) enligt kundens önskemål.

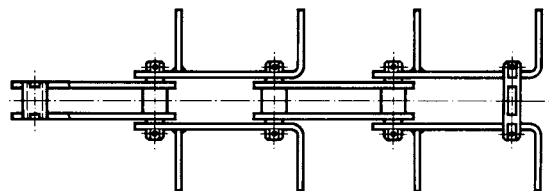


Skraptransportörkedjor

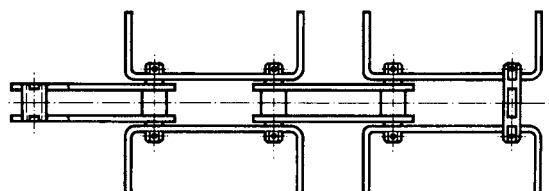
Några olika utföranden



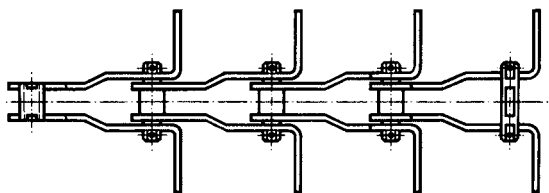
1. L-format utförande med "rensare" ("a") svetsad på hylsans undersida och med fästhål för avstrykare.



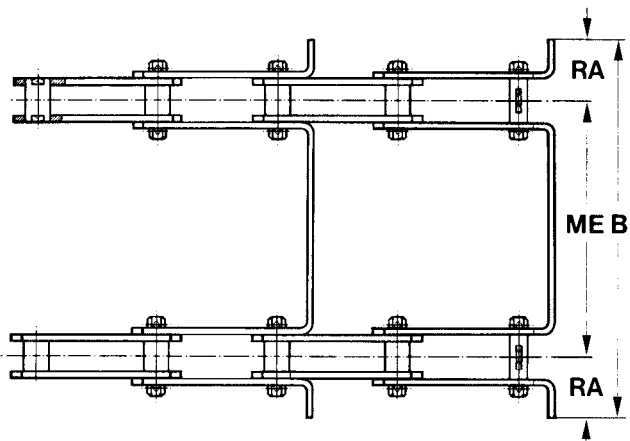
2. Kedja med dels bockade dels påsvetsade skrapor.



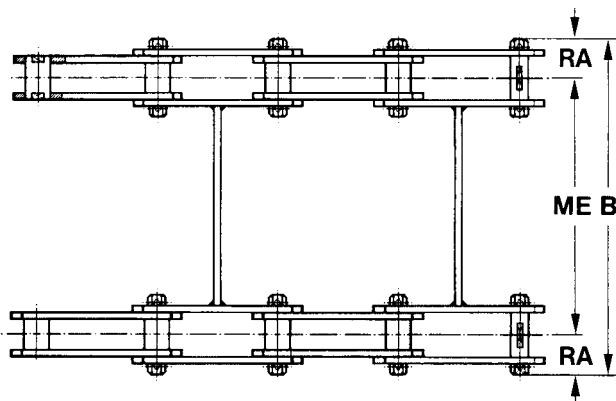
3. U-format utförande med dubbelt bockade skrapor.



4. Kedja med böjda brickor och bockade skrapor.



5. Dubbelsträngad kedja med bockade skrapor.



6. Dubbelsträngad kedja med svetsade skrapor.

