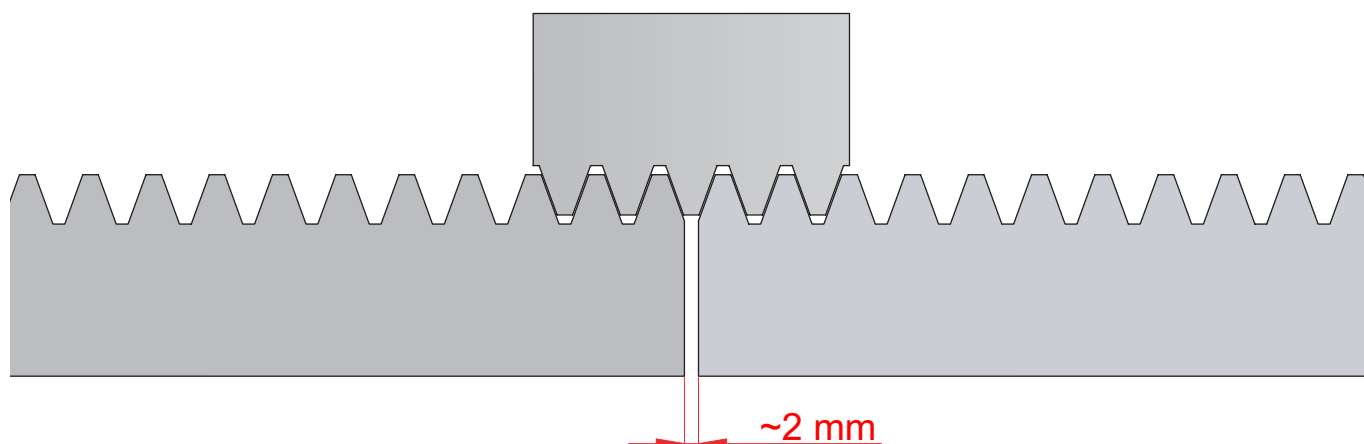


Kuggstänger, fortlöpande montage



Vid fortlöpande montage av kuggstänger är det viktigt att ett spel på ca. 2 mm infogas mellan kuggstängerna.

Som monteringsmall används en extra kuggstång för att fixera de båda kuggstängerna i korrekt position. Se bild ovan.

