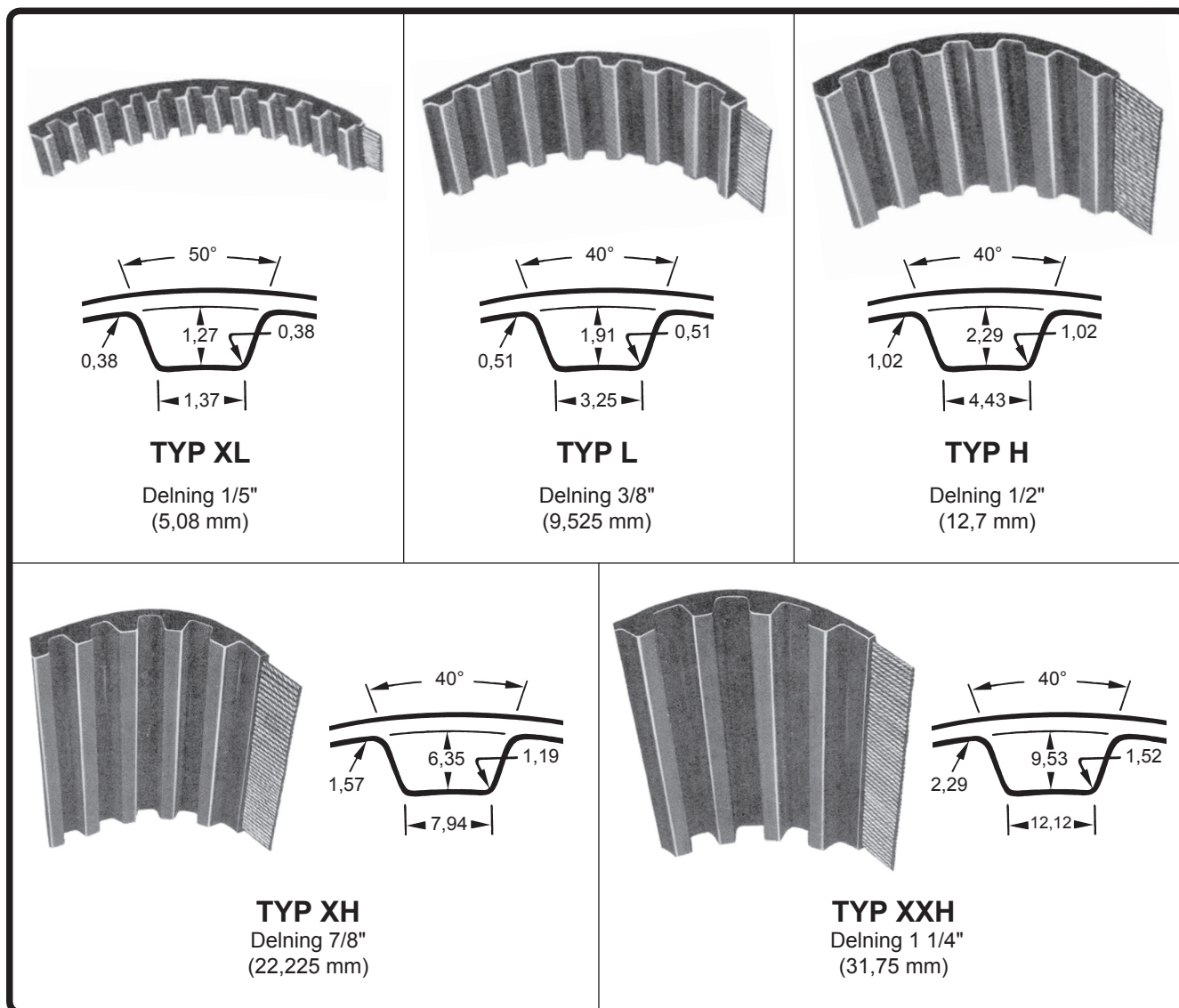


De fem standard remtyperna



Standardstorlekar

Kuggremmar tillverkas som standard i delningar enligt bifogad tabell.

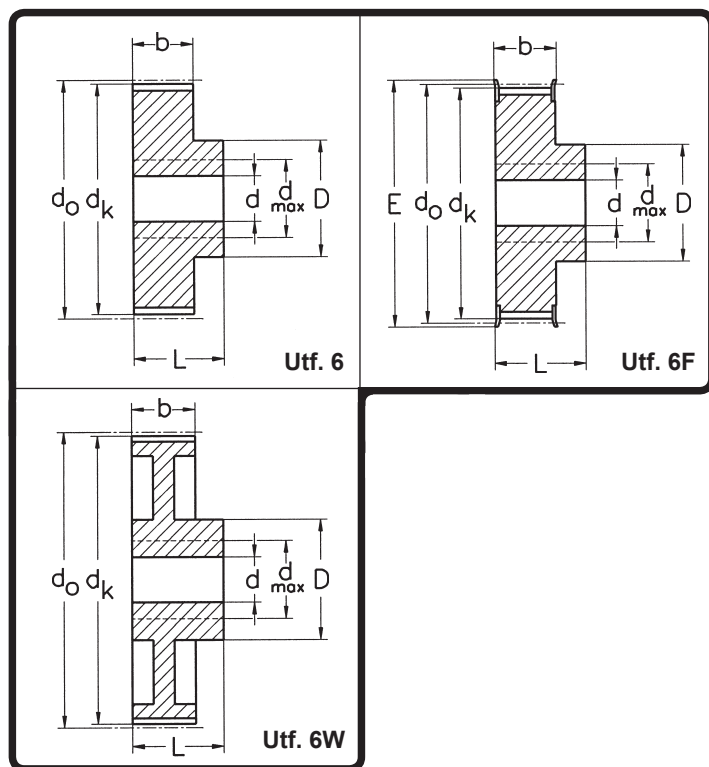
Specialremmar

Vi levererar mycket specialremmar. Fråga oss!

1/5" delning XL Extra lätt belastning	Standardtransmissioner upp till 1,1 kW vid 10.000 r/min Kuggremsbredder: 1/4", 5/16" och 3/8"
3/8" delning L Lätt belastning	Standardtransmissioner upp till 5,2 kW vid 6.000 r/min Kuggremsbredder: 1/2", 3/4" och 1"
1/2" delning H Hög belastning	Standardtransmissioner upp till 52 kW vid 5.000 r/min Kuggremsbredder: 3/4", 1", 1 1/2", 2" och 3"
7/8" delning XH Extra hög belastning	Standardtransmissioner upp till 88 kW vid 2.500 r/min Kuggremsbredder: 2", 3" och 4"
1 1/4" delning XXH Extra-extra hög belastning	Uppllysningar på begäran



TYP XL – delning 1/5" (5,08 mm) – rembredd 025, 031 och 037



Beteckning	Standard kuggremslängder		
	tum	mm	kugg-antal
60 XL	6,00	152,40	30
70 XL	7,00	177,80	35
80 XL	8,00	203,20	40
90 XL	9,00	228,60	45
100 XL	10,00	254,00	50
110 XL	11,00	279,40	55
120 XL	12,00	304,80	60
130 XL	13,00	330,20	65
140 XL	14,00	355,60	70
150 XL	15,00	381,00	75
160 XL	16,00	406,40	80
170 XL	17,00	431,80	85
180 XL	18,00	457,20	90
190 XL	19,00	482,60	95
200 XL	20,00	508,00	100
210 XL	21,00	533,40	105
220 XL	22,00	558,80	110
230 XL	23,00	584,20	115
240 XL	24,00	609,60	120
250 XL	25,00	635,00	125
260 XL	26,00	660,40	130

Beteckning	Standard kuggremsbredder	
	tum	mm
025	0,25	6,4
031	0,31	7,9
037	0,37	9,5

POSIDYN® kuggremshjul

Kuggremmarna ovan kan även erhållas med kuggar på båda sidor.

POSIDYN® hjul nr	Kugg- antal –	Deln.- diam. d _o mm	Ytter- diam. d _k mm	Fläns- ytterdiam. E mm	Utför. nr –	Kuggbredd b 037 mm	Nav		Axelhål		Vikt kg/st
							längd L 037 mm	diam. D 037 mm	förb. d 037 mm	d _{max} 037 mm	
10 XL	10	16,17	15,66	23	6F	14,3	20	9,5	4	6	0,02
11 XL	11	17,79	17,28	23	6F	14,3	20	9,5	4	6	0,02
12 XL	12	19,40	18,90	25	6F	14,3	20	10	4	6	0,03
14 XL	14	22,64	22,13	28	6F	14,3	20	15	4	9	0,05
15 XL	15	24,26	23,75	28	6F	14,3	20	15	6	10	0,05
16 XL	16	25,87	25,36	32	6F	14,3	20	16	6	10	0,06
18 XL	18	29,11	28,60	35	6F	14,3	20	20	6	15	0,08
20 XL	20	32,34	31,83	38	6F	14,3	22	23,5	6	17	0,11
21 XL	21	33,96	33,45	38	6F	14,3	22	23,5	6	17	0,12
22 XL	22	35,57	35,07	42	6F	14,3	22	25	6	19	0,13
24 XL	24	38,81	38,30	44	6F	14,3	22	30	6	21	0,15
26 XL	26	42,04	41,53	48	6F	14,3	22	30	8	23	0,19
28 XL	28	45,28	44,77	51	6F	14,3	22	34	8	23	0,22
30 XL	30	48,51	48,00	54	6F	14,3	22	38	8	25	0,11
32 XL	32	51,74	51,24	57	6F	14,3	25	38	8	25	0,12
36 XL	36	58,21	57,70	-	6	14,3	25	45	8	26	0,14
40 XL	40	64,68	64,17	-	6	14,3	25	45	8	26	0,17
42 XL	42	67,91	67,41	-	6	14,3	25	45	8	26	0,18
44 XL	44	71,15	70,64	-	6	14,3	25	45	8	26	0,19
48 XL	48	77,62	77,11	-	6W	14,3	25	45	10	26	0,19
60 XL	60	97,02	96,51	-	6W	14,3	25	45	10	26	0,25
72 XL	72	116,42	115,92	-	6W	14,3	25	45	10	26	0,30

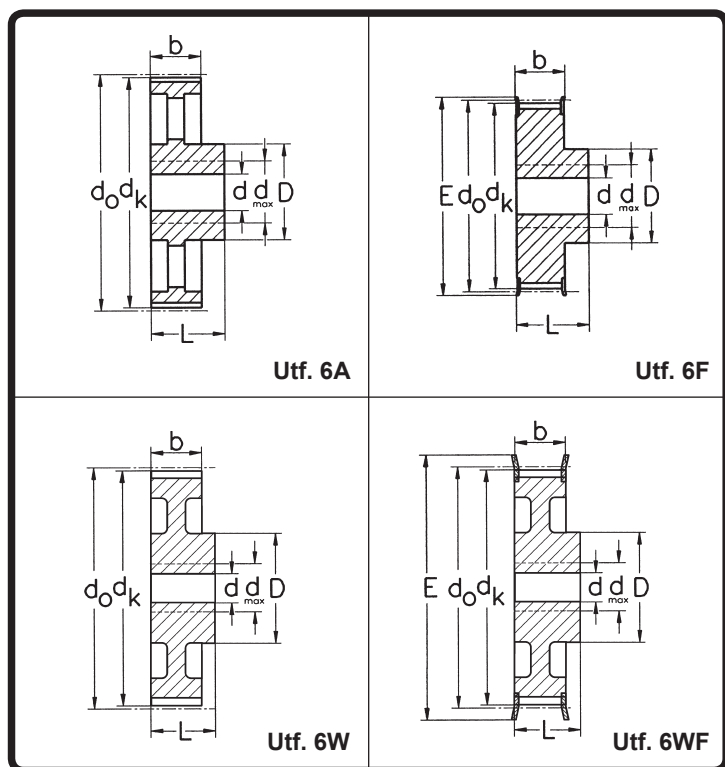
Bearbetning Vi hjälper gärna till med bearbetning av bl.a axelhål, kilspår och hål för stoppskruv.

Beställningsnr Exempel kuggremshjul: 10XL037F

Kuggantal Saknar Du något kuggantal? Vi ordnar det också.
Mått Reservation för ändrade mått.
Specialhjul Vi tillverkar gärna åt Dig.



TYP L – delning 3/8" (9,525 mm) – rembredd 050, 075 och 100



skala 1:1
Beställningsexempel:
Kuggrem 124 L 050

Beteckning	Standard kuggremslängder		
	tum	mm	kugg-antal
124 L	12,38	314,33	33
150 L	15,00	381,00	40
187 L	18,75	476,25	50
210 L	21,00	533,40	56
225 L	22,50	571,50	60
240 L	24,00	609,60	64
255 L	25,50	647,70	68
270 L	27,00	685,80	72
285 L	28,50	723,90	76
300 L	30,00	762,00	80
322 L	32,25	819,15	86
345 L	34,50	876,30	92
367 L	36,75	933,45	98
390 L	39,00	990,60	104
420 L	42,00	1066,80	112
450 L	45,00	1143,00	120
480 L	48,00	1219,20	128
510 L	51,00	1295,40	136
540 L	54,00	1371,60	144
600 L	60,00	1524,00	160

Beteckning	Standard kuggremsbredder	
	tum	mm
050	0,50	12,7
075	0,75	19,0
100	1,00	25,4

Kuggremmarna ovan kan också levereras med kuggar på båda sidor.

POSIDYN® kuggremshjul

POSIDYN® hjul nr	Kugg- antal	Deln.- diam. d _o mm	Ytter- diam. d _k mm	Fläns- ytter- diam. E mm	Utför. nr	Kuggbredd b			Längd L			Nav Diam. D			Axelhål			Vikt					
						050 mm	075 mm	100 mm	050 mm	075 mm	100 mm	050 mm	075 mm	100 mm	Förb. d			Max. d			050 kg/st	075 kg/st	100 kg/st
															050 mm	075 mm	100 mm	050 mm	075 mm	100 mm			
10 L	10	30,32	29,56	37	6F	19	25	32	28	38	45	20	20	20	8	8	8	12	12	12	0,11	0,15	0,15
12 L	12	36,38	35,62	43	6F	19	25	32	30	38	45	24	24	24	8	8	8	15	15	15	0,17	0,22	0,26
13 L	13	39,41	38,65	44	6F	19	25	32	30	38	45	28	28	28	8	8	8	17	17	17	0,18	0,25	0,30
14 L	14	42,45	41,68	48	6F	19	25	32	30	38	45	28	28	28	8	11	11	17	17	17	0,22	0,28	0,34
15 L	15	45,48	44,72	51	6F	19	25	32	30	38	45	34	34	34	8	11	11	20	20	20	0,28	0,38	0,45
16 L	16	48,51	47,75	54	6F	19	25	32	32	38	45	36	36	36	8	11	11	23	23	23	0,35	0,43	0,52
17 L	17	51,54	50,78	57	6F	19	25	32	32	38	45	36	36	36	10	11	11	23	23	23	0,36	0,44	0,53
18 L	18	54,57	53,81	60	6F	19	25	32	32	38	45	40	40	40	10	11	11	24	24	24	0,42	0,52	0,62
19 L	19	57,61	56,84	64	6F	19	25	32	32	38	45	40	40	40	10	11	11	24	24	24	0,45	0,56	0,66
20 L	20	60,64	59,88	66	6F	19	25	32	32	38	45	40	40	40	10	11	11	24	24	24	0,48	0,59	0,72
21 L	21	63,67	62,91	70	6F	19	25	32	32	38	45	45	45	45	10	11	11	27	27	27	0,57	0,64	0,77
22 L	22	66,70	65,94	75	6F	19	25	32	32	38	45	45	45	45	10	11	11	27	27	27	0,59	0,69	0,88
24 L	24	72,77	72,00	79	6F	19	25	32	32	38	45	55	55	55	10	11	11	32	32	32	0,80	0,87	1,13
26 L	26	78,83	78,07	87	6F	19	25	32	32	38	45	58	58	58	11	11	11	34	34	34	0,90	1,06	1,24
28 L	28	84,89	84,13	91	6F	19	25	32	32	38	45	58	58	58	11	11	11	34	34	34	0,95	1,19	1,42
30 L	30	90,96	90,20	97	6F	19	25	32	32	38	45	70	70	70	11	11	11	41	41	41	1,07	1,33	1,61
32 L	32	97,02	96,26	102	6F	19	25	32	32	38	45	70	70	70	11	11	11	41	41	41	1,23	1,54	1,84
36 L	36	109,15	108,39	115	6F	19	25	32	32	38	45	70	70	70	11	11	11	41	41	41	1,50	1,89	2,32
40 L	40	121,28	120,51	128	6WF	19	25	32	32	38	45	70	70	70	11	11	11	41	41	41	1,77	2,35	2,80
44 L	44	133,40	132,64	142	6WF	19	25	32	32	38	45	70	70	70	11	11	11	41	41	41	2,20	2,75	3,36
48 L	48	145,53	144,77	150	6WF	19	25	32	32	38	45	70	70	70	11	11	11	41	41	41	2,67	3,19	3,86
60 L	60	181,91	181,15	-	6W	19	25	32	42	45	50	75	75	75	14	14	14	45	45	45	3,10	3,44	3,55
72 L	72	218,30	217,53	-	6A	19	25	32	42	45	50	75	75	75	14	14	14	45	45	45	4,86	4,58	5,00
84 L	84	254,68	253,92	-	6A	19	25	32	42	45	50	75	75	75	14	14	14	45	45	45	5,00	2,60	6,30

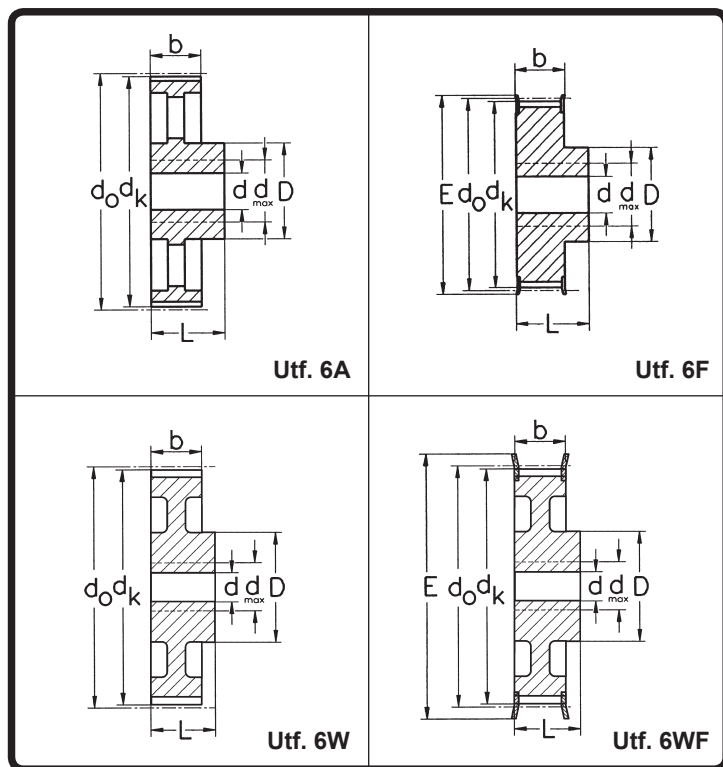
Bearbetning Vi hjälper gärna till med bearbetning av bl.a axelhål, kilspår och hål för stoppskruv.
Beställningsnr Exempel kuggremshjul: 10L050

Kuggantal
Mått
Specialhjul

Saknar Du något kuggantal? Vi ordnar det också.
Reservation för ändrade mått.
Vi tillverkar gärna åt Dig.



TYP H – delning 1/2" (12,7 mm) rembredd 100 och 150



Beteckning	Standard kuggremslängder		
	tum	mm	kugg- antal
240 H	24,0	609,60	48
270 H	27,0	685,80	54
300 H	30,0	762,00	60
330 H	33,0	838,20	66
360 H	36,0	914,40	72
390 H	39,0	990,60	78
420 H	42,0	1066,80	84
450 H	45,0	1143,00	90
480 H	48,0	1219,20	96
510 H	51,0	1295,40	102
540 H	54,0	1371,60	108
570 H	57,0	1447,80	114
600 H	60,0	1524,00	120
630 H	63,0	1600,20	126
660 H	66,0	1676,40	132
700 H	70,0	1778,00	140
750 H	75,0	1905,00	150
800 H	80,0	2032,00	160
850 H	85,0	2159,00	170
900 H	90,0	2286,00	180
1000 H	100,0	2540,00	200
1100 H	110,0	2794,00	220
1250 H	125,0	3175,00	250
1400 H	140,0	3556,00	280
1700 H	170,0	4318,00	340

Beteckning	Standard kuggremsbredder	
	tum	mm
050	0,75	19,0
075	1,0	25,4
100	1,5	31,8
200	2,0	50,8
300	3,0	76,2

Kuggremmarna ovan kan också levereras med kuggar på båda sidor.

POSIDYN® kuggremshjul

POSIDYN® hjul nr	Kugg- antal	Deln.- diam. d _o mm	Ytter- diam. d _k mm	Fläns- ytter- diam. E mm	Utför. nr	Kugg- bredd b		Nav				Axelhål				Vikt	
						100	150	Längd L		Diam. D		Förb. d		Max. d		100	150
						mm	mm	100	150	100	150	100	150	100	150	mm	mm
14 H	14	56,60	55,22	64	6F	32	46	45	58	45	42	11	11	28	26	0,67	0,91
16 H	16	64,68	63,31	70	6F	32	46	45	58	45	45	11	11	28	28	0,88	1,08
18 H	18	72,77	71,39	79	6F	32	46	45	58	55	55	11	11	32	32	1,06	1,45
19 H	19	76,81	75,44	83	6F	32	46	45	58	60	60	14	14	34	34	1,23	1,55
20 H	20	80,85	79,48	87	6F	32	46	45	58	62	62	14	14	35	35	1,33	1,66
21 H	21	84,89	83,52	91	6F	32	46	45	58	65	65	14	14	35	35	1,43	1,87
22 H	22	88,94	87,56	93	6F	32	46	45	58	68	68	14	14	38	38	1,63	2,07
24 H	24	97,02	95,65	102	6F	32	46	45	58	72	72	14	14	41	41	1,93	2,50
26 H	26	105,11	103,73	112	6F	32	46	45	58	80	80	14	14	45	45	2,30	2,99
28 H	28	113,19	111,82	120	6F	32	46	45	58	80	80	14	14	45	45	2,53	3,39
30 H	30	121,28	119,90	128	6F	32	46	45	58	80	80	14	14	45	45	2,93	3,86
32 H	32	129,36	127,99	135	6F	32	46	45	58	80	80	14	14	45	45	3,06	4,37
36 H	36	145,53	144,16	150	6WF	32	46	45	58	80	80	14	14	45	45	3,92	5,50
40 H	40	161,70	160,33	168	6WF	32	46	45	58	80	80	14	14	45	45	4,95	6,80
44 H	44	177,87	176,50	184	6WF	32	46	50	58	80	80	14	19	45	45	6,20	8,50
48 H	48	194,04	192,67	200	6WF	32	46	50	65	90	90	14	19	50	50	5,30	6,70
60 H	60	242,55	241,18	-	6A	32	46	50	65	90	90	19	19	50	50	7,50	9,00
72 H	72	291,06	289,69	-	6A	32	46	55	65	100	100	19	24	57	57	9,00	11,00
84 H	84	339,57	338,20	-	6A	32	46	55	65	100	100	19	24	57	57	10,00	13,00
96 H	96	388,08	386,71	-	6A	32	46	60	65	120	120	19	24	80	80	13,80	17,00
120 H	120	485,10	483,73	-	6A	32	46	60	65	120	120	19	24	80	80	22,00	25,00

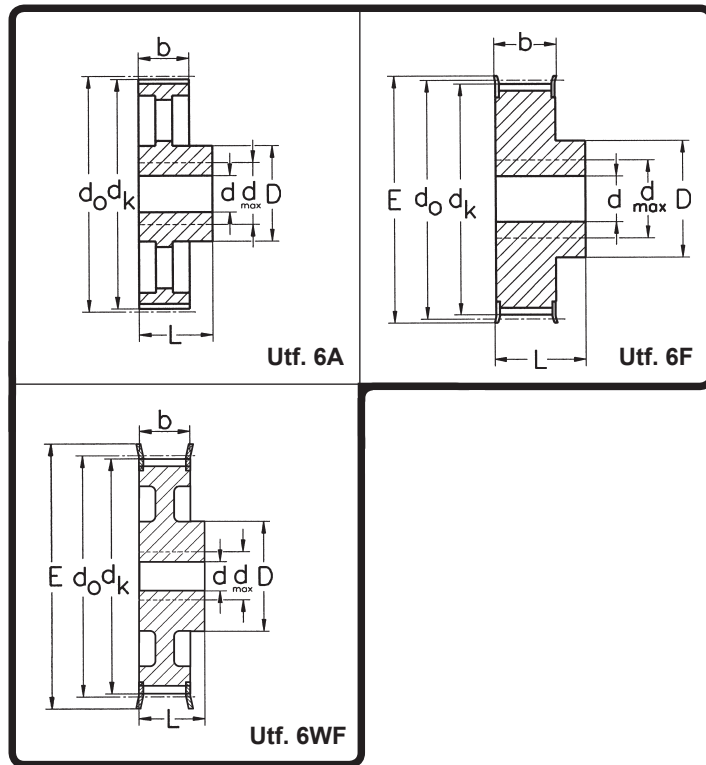
Bearbetning Vi hjälper gärna till med bearbetning av bl.a axelhål, kilspår och hål för stoppskruv.
Beställingsnr Exempel på kuggremshjul: 14H100

Kuggantal
Mått
Specialhjul

Saknar Du något kuggantal? Vi ordnar det också.
Reservation för ändrade mått.
Vi tillverkar gärna åt Dig.



TYP H – delning 1/2" (12,7 mm) rembredd 200 och 300



Beteckning	Standard kuggremslängder		
	tum	mm	kugg- antal
240 H	24,0	609,60	48
270 H	27,0	685,80	54
300 H	30,0	762,00	60
330 H	33,0	838,20	66
360 H	36,0	914,40	72
390 H	39,0	990,60	78
420 H	42,0	1066,80	84
450 H	45,0	1143,00	90
480 H	48,0	1219,20	96
510 H	51,0	1295,40	102
540 H	54,0	1371,60	108
570 H	57,0	1447,80	114
600 H	60,0	1524,00	120
630 H	63,0	1600,20	126
660 H	66,0	1676,40	132
700 H	70,0	1778,00	140
750 H	75,0	1905,00	150
800 H	80,0	2032,00	160
850 H	85,0	2159,00	170
900 H	90,0	2286,00	180
1000 H	100,0	2540,00	200
1100 H	110,0	2794,00	220
1250 H	125,0	3175,00	250
1400 H	140,0	3556,00	280
1700 H	170,0	4318,00	340

Beteckning	Standard kuggremsbredder	
	tum	mm
075	0,75	19,0
100	1,0	25,4
150	1,5	38,1
200	2,0	50,8
300	3,0	76,2

Kuggremmarna ovan kan också levereras med kuggar på båda sidor.

POSIDYN® kuggremshjul

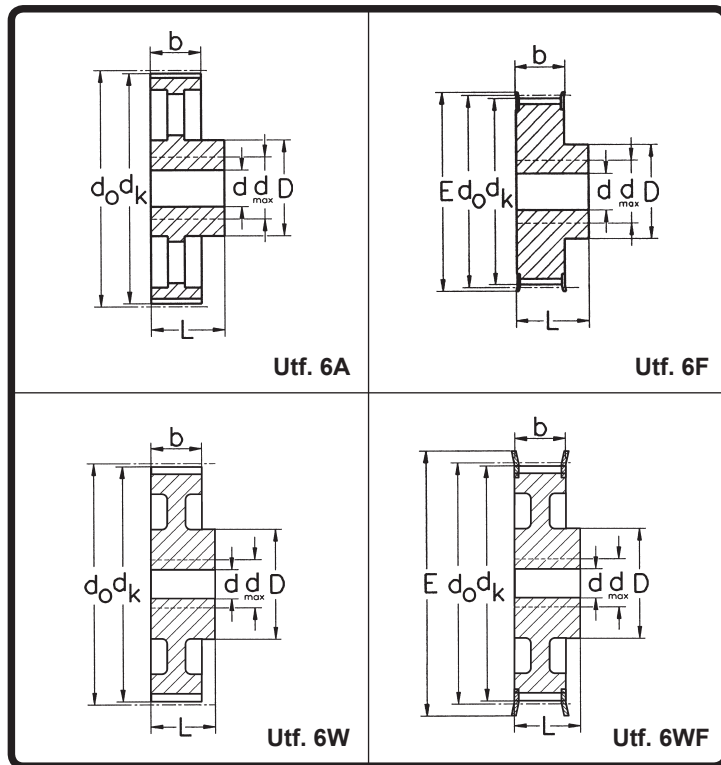
POSIDYN® hjul nr	Kugg- antal	Deln.- diam. d _o mm	Ytter- diam. d _k mm	Fläns- ytter- diam. E mm	Utför. nr	Kugg- bredd b		Nav		Axelhål				Vikt			
						200 mm	300 mm	Längd L mm	Diam. D		Förb. d		Max. d		200 kg/st	300 kg/st	
									200 mm	300 mm	200 mm	300 mm	200 mm	300 mm			200 mm
14 H	14	56,60	55,22	64	6F	59	86	70	100	42	42	11	11	23	23	1,13	1,35
16 H	16	64,68	63,31	70	6F	59	86	70	100	45	45	11	11	28	28	1,30	1,80
18 H	18	72,77	71,39	79	6F	59	86	70	100	55	55	14	19	32	32	1,65	2,38
19 H	19	76,81	75,44	83	6F	59	86	70	100	60	60	14	19	34	34	1,90	2,64
20 H	20	80,85	79,48	87	6F	59	86	70	100	62	62	14	19	35	35	2,11	3,10
21 H	21	84,89	83,52	91	6F	59	86	70	100	65	65	14	19	36	36	2,23	3,32
22 H	22	88,94	87,56	93	6F	59	86	70	100	68	68	14	19	38	38	2,45	3,67
24 H	24	97,02	95,65	102	6F	59	86	70	100	72	72	14	19	51	51	2,97	4,40
26 H	26	105,11	103,73	112	6F	59	86	70	100	80	80	14	19	45	45	3,61	5,20
28 H	28	113,19	111,82	120	6F	59	86	70	100	80	80	14	19	45	45	4,10	5,60
30 H	30	121,28	119,90	128	6F	59	86	70	100	80	80	14	19	45	45	4,74	7,00
32 H	32	129,36	127,99	135	6F	59	86	70	100	80	80	14	19	45	45	5,60	7,80
36 H	36	145,53	144,16	150	6WF	59	86	70	100	80	80	14	19	45	45	7,10	9,90
40 H	40	161,70	160,33	168	6WF	59	86	70	100	80	80	14	19	45	45	8,40	12,20
44 H	44	177,87	176,50	184	6WF	59	86	70	100	80	80	19	24	45	45	10,50	15,00
48 H	48	194,04	192,67	200	6WF	59	86	75	100	90	90	24	24	50	50	8,60	11,40
60 H	60	242,55	241,18	-	6A	59	86	75	100	90	90	24	24	50	50	11,00	13,00
72 H	72	291,06	289,69	-	6A	59	86	75	100	100	100	28	28	57	57	14,00	19,00
84 H	84	339,57	338,20	-	6A	59	86	75	100	100	100	28	28	57	57	15,00	20,00
96 H	96	388,08	386,71	-	6A	59	86	75	100	120	120	28	28	80	80	20,30	27,00
120 H	120	485,10	483,73	-	6A	59	86	75	100	120	120	28	28	80	80	28,00	33,00

Bearbetning Vi hjälper gärna till med bearbetning av bl.a axelhål, kilspår och hål för stoppskruv.
Beställningsnr Exempel kuggremshjul: 14H200

Kuggantal Saknar Du något kuggantal? Vi ordnar det också.
Mått Reservation för ändrade mått.
Specialhjul Vi tillverkar gärna åt Dig.



TYP XH – delning 7/8" (22,225 mm) – rembredd 200, 300 och 400



Beteckning	Standard kuggremslängder		
	tum	mm	kuggantal
507 XH	50,75	1289,05	58
560 XH	56,00	1422,40	64
630 XH	63,00	1600,20	72
700 XH	70,00	1778,00	80
770 XH	77,00	1955,80	88
840 XH	84,00	2133,60	96
980 XH	98,00	2489,20	112
1120 XH	112,00	2844,80	128
1260 XH	126,00	3200,40	144
1400 XH	140,00	3556,00	160
1540 XH	154,00	3911,60	176
1750 XH	175,00	4445,00	200

Beteckning	Standard kuggremsbredder	
	tum	mm
200	2,0	50,8
300	3,0	76,2
400	4,0	101,6



skala 1:1
Beställningsexempel:
Kuggrem 507 XH 200

POSIDYN® kuggremshjul

POSIDYN® hjul nr	Kugg- antal	Deln.- diam. d _o mm	Ytter- diam. d _k mm	Fläns- ytter- diam. E mm	Utför. nr	Kuggbredd b			Längd L			Nav Diam. D			Axelhål						Vikt				
						200	300	400	200	300	400	200	300	400	Förb. d			Max. d			200	300	400		
						mm	mm	mm	mm	mm	mm	mm	mm	mm	mm	mm	mm	mm	mm	mm	mm	mm	mm	mm	mm
18 XH	18	127,34	124,55	140,0	6F	65	90,5	118	80	110	132	100	100	100	24	28	32	70	70	70	5,9	8,9	9,5		
20 XH	20	141,49	138,69	155,0	6F	65	90,5	118	80	110	132	100	100	100	24	28	32	70	70	70	7,2	9,5	11,8		
22 XH	22	155,64	152,84	170,0	6F	65	90,5	118	80	110	132	110	110	110	24	28	32	75	75	75	8,7	12,1	14,7		
24 XH	24	169,79	166,99	184,0	6F	65	90,5	118	80	110	132	120	120	120	24	28	32	80	80	80	10,6	14,1	17,8		
26 XH	26	183,93	181,14	198,0	6F	65	90,5	118	80	110	132	120	120	120	24	28	32	80	80	80	12,2	16,7	21,1		
28 XH	28	198,09	195,29	212,0	6F	65	90,5	118	80	110	132	150	150	150	24	28	32	100	100	100	14,8	20,2	22,6		
30 XH	30	212,23	209,44	227,0	6F	65	90,5	118	80	110	132	150	150	150	24	28	32	100	100	100	16,6	23,8	28,7		
32 XH	32	226,38	223,59	240,0	6WF	65	90,5	118	80	110	132	150	150	150	24	28	32	100	100	100	17,9	26,6	32,5		
40 XH	40	282,98	280,18	-	6WF	65	90,5	118	100	120	132	150	175	150	28	32	32	100	125	100	22,1	37,5	32,9		
48 XH	48	339,57	336,78	-	6W	65	90,5	118	100	120	132	150	175	175	28	32	32	100	125	125	27,6	34,0	41,0		
60 XH	60	424,47	421,67	-	6W	65	90,5	118	100	120	132	150	175	175	28	32	32	100	125	125	32,1	39,0	47,0		
72 XH	72	509,36	506,56	-	6A	65	90,5	118	100	120	132	190	175	175	28	32	32	130	125	125	42,0	55,0	68,0		
84 XH	84	594,25	591,46	-	6A	65	90,5	118	100	120	132	190	175	175	28	32	32	130	125	125	64,0	69,0	86,0		
96 XH	96	679,15	676,35	-	6A	65	90,5	118	100	120	132	190	175	175	28	32	32	130	125	125	67,0	85,0	98,0		
120 XH	120	848,93	846,14	-	6A	65	90,5	118	100	120	132	190	175	175	28	32	32	130	125	125	90,0	121,0	156,0		

Bearbetning Vi hjälper gärna till med bearbetning av bl.a axelhål, kilspår och hål för stoppskruv.
Beställningsnr Exempel kuggremshjul: 18XH200
Kuggantal Saknar Du något kuggantal? Vi ordnar det också.
Mått Reservation för ändrade mått.
Specialhjul Vi tillverkar gärna åt Dig.



TYP XXH – delning 1 1/4" (31,75 mm)

Kuggremshjul för typ XXH tillverkas på beställning.

Beteckning	Standard kuggremsbredder	
	tum	mm
200	2,0	50,8
300	3,0	76,2
400	4,0	101,6
500	5,0	127,0

Beteckning	Standard kuggremslängder		
	tum	mm	kugg- antal
700 XXH	70,0	1778	56
800 XXH	80,0	2032	64
900 XXH	90,0	2286	72
1000 XXH	100,0	2540	80
1200 XXH	120,0	3048	96
1400 XXH	140,0	3556	112
1600 XXH	160,0	4064	128
1800 XXH	180,0	4572	144



Beställningsexempel:
Kuggrem 700 XXH 200

Rem- bredd	tum	1"	2"	2 1/2"	3"	3 1/2"	4"	5"	6"	7"	8"	9"	10"	11"	12"	13"	14"
	mm	25,4	50,8	63,5	76,2	88,9	102	127	152	178	203	229	254	279	305	330	356
Breddfaktor		1,00	2,14	2,72	3,36	4,06	4,76	6,15	7,50	8,89	10,32	11,70	13,10	14,41	15,84	17,16	18,62

Den angivna kW-effekten gäller för standardremmar med 1 tums bredd. Effekten för andra bredder än 1 tum erhålles genom att multiplicera tabellvärdena med rembreddfaktorn ovan. Fält markerade med = standard.

Effekt i kW per tum rembredd. 1 kW = 1,36 hk.

Kuggtal på drivande hjul	18 XXH	20 XXH	22 XXH	24 XXH	26 XXH	30 XXH	34 XXH	40 XXH
Deln.diam. (mm)	181,91	202,13	222,34	242,55	262,76	303,19	343,61	404,25
Varvtal (r/min)								
100	0,98	1,09	1,19	1,30	1,41	1,63	1,85	2,17
200	1,96	2,17	2,38	2,61	2,82	3,25	3,68	4,32
300	2,93	3,25	3,57	3,89	4,21	4,85	5,48	6,43
400	3,89	4,32	4,75	5,17	5,59	6,43	7,24	8,46
500	4,88	5,38	5,90	6,43	6,94	7,96	8,95	10,40
600	5,80	6,43	7,04	7,65	8,26	9,44	10,59	12,23
700	6,73	7,46	8,15	8,85	9,54	10,87	12,14	13,93
800	7,65	8,46	9,24	10,02	10,78	12,23	13,60	15,47
900	8,60	9,44	10,30	11,15	11,97	13,52	14,95	16,82
1000	9,44	10,41	11,33	12,23	13,10	14,72	16,17	17,98
1100	10,30	11,33	12,47	13,25	14,18	15,82	17,26	18,92
1200		12,23	13,27	14,25	15,18	16,82	18,19	19,58
1300		13,10	14,18	14,63	16,10	17,72	18,95	20,00
1400		13,93	15,02	16,03	16,95	18,47	19,53	20,11
1500		14,71	15,82	16,82	17,72	19,10	19,92	19,91
1600		15,47	16,57	17,55	18,38	19,58	20,10	19,36
1700		16,18	17,26	18,19	18,95	19,92	20,07	18,48
1800		16,83	17,87	18,74	19,41	20,09	19,78	17,18
1900		17,44	18,43	19,22	19,77	20,10	19,27	
2000		17,99	18,91	19,58	20,00	19,91	18,46	
2200		18,92	19,64	20,04	20,08	18,96		
2400		19,59	20,04	20,06	19,62	17,18		
2600		20,00	20,08	19,62	18,57			
2800		20,12	19,73	18,67	16,87			
3000		19,92	18,96	17,18	14,48			

kW-värdena i fält markerade med innebär förkortad livslängd för kuggremmen. Fält markerade med ger remhastigheter över 30 m/s, varför statiskt och dynamiskt balanserade specialhjul bör användas. Fält markerade med innebär både förkortad livslängd och specialhjul.

