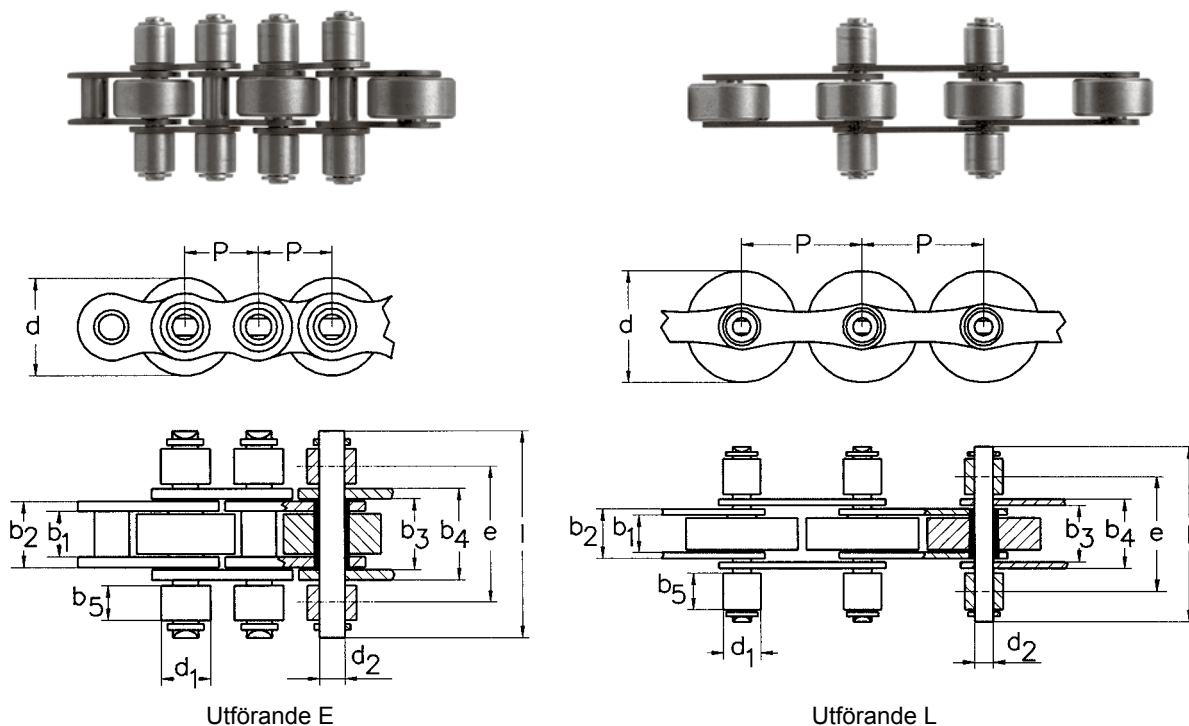


WIPPERMANN-kedjor®

NONOIL® underhållsfri kedja

Finns även i vanligt stål och i rostfritt utförande, se sid 22:1



Utförande E

Utförande L

Kedja nr	Delning P mm	Utförande	Inv. bredd b_1 min. mm	Innerlänksbredd b_2 max. mm	Bredd mellan ytterbrickor b_3 min. mm	Bredd över ytterbrickor b_4 max. mm	Löprulle diam. d_1 mm	Bultdiam. d_2 max. mm	Mått över bult l max. mm	Löprulle bredd b_5 max. mm	Mått över bult var. I l max. mm	Löprulle bredd var. I b_5 max. mm
SIMPLEX												
513 SF-NL	19,05	E	11,68	15,62	15,80	20,0	12,00	5,72	48,0	11,5	43,0	9,0
548 SF-NL	25,4	E	17,02	25,45	25,81	32,0	15,88	8,28	65,0	12,5	-	-
722 SF-NL	38,1	L	11,68	15,62	15,80	20,0	12,00	5,72	48,0	11,5	-	-
728 SF-NL	50,8	L	17,02	25,45	25,81	32,0	15,88	8,28	65,0	12,5	-	-
DUPLEX												
D 513 SF-NL	19,05	D	11,68	15,62	15,80	20,0	12,07	5,72	68,0	11,5	-	-
D 548 SF-NL	25,4	D	17,02	25,45	25,81	32,0	15,88	8,28	97,0	12,5	-	-
TRIPLEX												
T 513 SF-NL	19,05	T	11,68	15,62	15,80	20,0	12,07	5,72	61,7	-	-	-
T 548 SF-NL	25,4	T	17,02	25,45	25,81	32,0	15,88	8,28	99,9	-	-	-

Artikelnummer

Clips

Kedjehjul

Reservdelar

Temperaturområde

SF = Transportrullar av stål. SFK = Transportrullar av plast.

Kan även levereras med clips, se bild nedan.

Tillverkas på beställning.

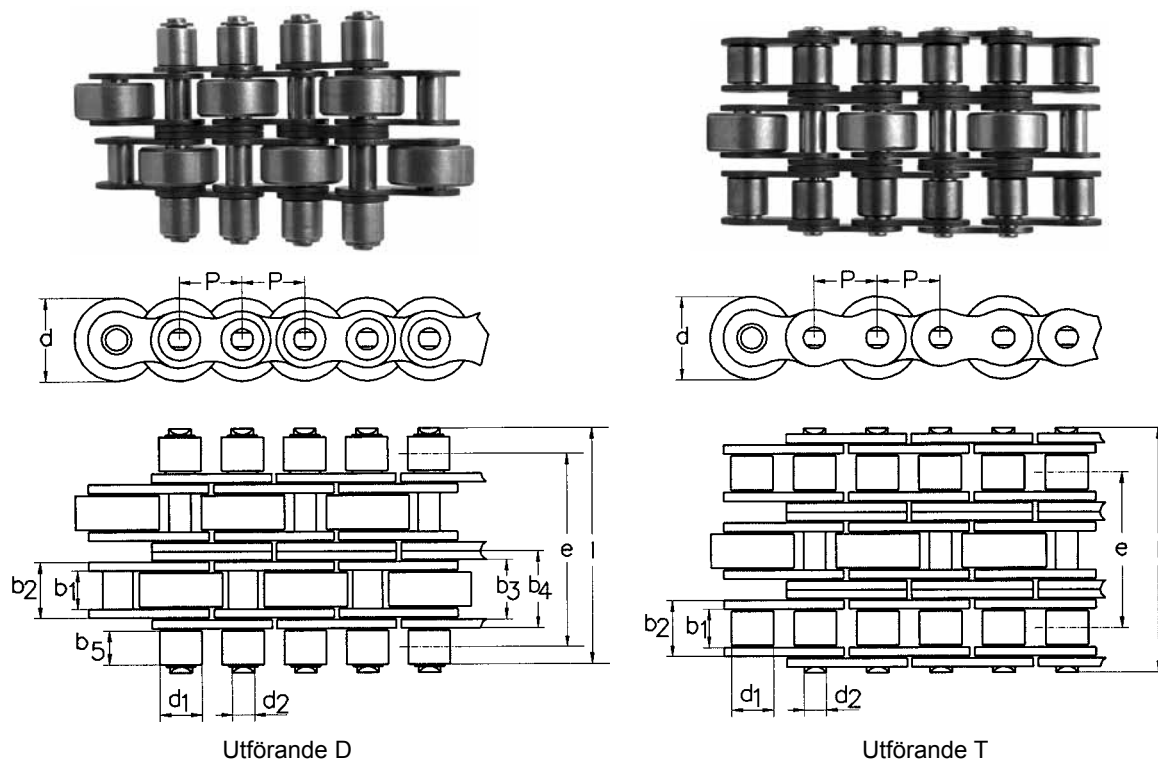
Kopplingslänkar med seegersäkring. Kopplingslänkarna har samma längd som de normala bultarna.

Kedja med stålrullar -30° till +100°C.

Kedja med plastrullar -10° till +60°C.



WIPPERMANN-kedjor® NONOIL® underhållsfri kedja



Kedja nr	Löprulle bredd var. II b_s max. mm	Tvär- del- ning e mm	Transportrullar			Diameter			Brott- håll- fasthet F_{1B} min. N	Max belastning ¹⁾ per meter vid 10 meters transportlängd	
			Kedjans beteckning Stål	Plast PA6.6	Vestamid	var. I d mm	var. II d mm	var. II d mm		Stål kg	Plast kg
SIMPLEX											
513 SF-NL	7,5	31,50	SF	SFK	SFV	24,0	26,0	28,0	29 000	300	260
548 SF-NL	-	44,50	SF	SFK	SFV	38,5	-	-	60 000	600	500
DUPLEX											
D 513 SF-NL	-	52,00	SF	SFK	SFV	24,0	26,0	28,0	57 800	600	520
D 548 SF-NL	-	76,76	SF	SFK	SFV	38,5	-	-	120 000	1200	1000
TRIPLEX											
T 513 SF-NL	-	38,92	SF	SFK	SFV	24,0	26,0	28,0	60 000	600	260
T 548 SF-NL	-	63,76	SF	SFK	SFV	38,5	-	-	120 000	1200	500

¹⁾ Belastningen per meter gäller för en transportlängd av 10 meter för två parallella kedjor. Vid kortare transportsträckor kan belastningen höjas proportionellt, vid längre transportsträckor måste belastningen sänkas proportionellt. Exempelvis 5 meters transportsträcka = dubbel belastning. 20 meters transportsträcka = halv belastning.

Max transportsträcka 25–30 meter. Från 15 meter rekommenderas inbyggnad av styrbrickor (se ex. sid 22:3).