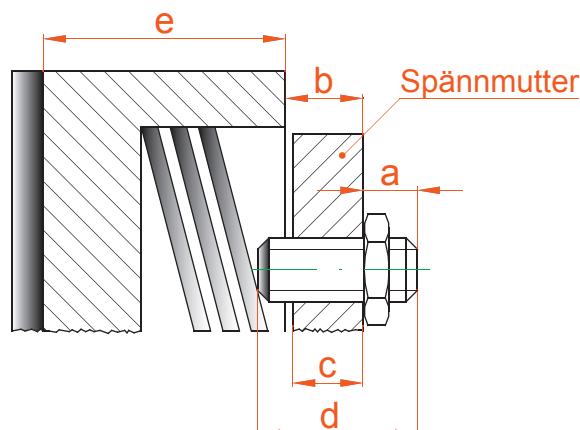


Inställningstabell



KEDTEK® Friktionsnav nr 3 till 5 med tredubbla fjädrar



KEDTEK® Friktionsnav nr 3

Vridmoment [Nm]	110	225	330	425	505	580	655	710	755	800
Mått a [mm]	10,5	10,3	10,1	9,9	9,7	9,5	9,3	9,1	8,9	8,7
Mått b [mm]	9									

KEDTEK® Friktionsnav nr 4

Vridmoment [Nm]	485	600	710	820	930	1050	1150	1250	1330	1410	1505	1600
Mått a [mm]	13,0	12,9	12,8	12,7	12,6	12,5	12,4	12,3	12,2	12,1	12,0	11,9
Mått b [mm]	10											

KEDTEK® Friktionsnav nr 5

Vridmoment [Nm]	530	660	800	985	1160	1300	1455	1620	1785	1940	2100
Mått a [mm]	11,9	11,8	11,7	11,6	11,5	11,4	11,3	11,2	11,1	11,0	10,9
Mått b [mm]	10,3										

Du justerar enkelt in rätt vridmoment på KEDTEK® Friktionsnav i två steg.

1. Skruva in spännmuttern enligt mått b i tabellen.
2. Dra de 6 insexskruvarna med 1/4 varv åt gången tills önskat vridmoment erhålls enligt mått "a" i tabellen.

Friktionsnav nr	c	Mått d	e
3	9	M8x20	19,5
4	11	M10x25	25
5	12	M10x25	29

