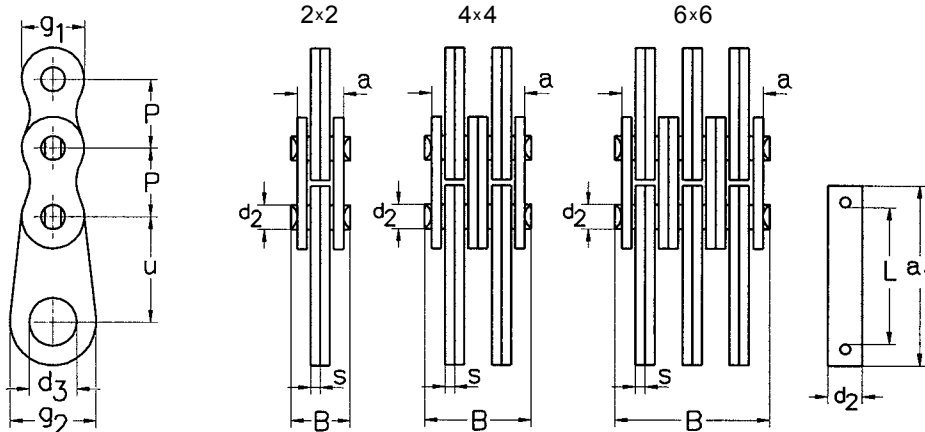


WIPPERMANN-kedjor®

DIN ISO 4347



KEDJE-TEKNIK nr	Delning P		Brick-komb.	Bredd över		Bult-diam. d ₂ max.	Brickor		Lager-yta f ca cm ²	Effektiv längd över 100 x delningen ¹⁾	Ändlänk			Kopplings-bult		Brott-hållf. F _B min. N	Vikt q ca kg/m
	mm	tum		a max.	B max.		Tjocklek s	Höjd g ₁ max.			u	g ₂	d ₃	a ₁	L		
F 122	12,7	1/2"	2 x 2	6,4	9,0	4,45	1,55	10,7	0,138	1260	30	20	10,0	13,0	6,8	18 000	0,39
F 124	12,7	1/2"	4 x 4	12,8	15,2	4,45	1,55	10,7	0,276	1260	30	20	10,0	19,8	13,6	36 000	0,74
F 126	12,7	1/2"	6 x 6	19,0	21,4	4,45	1,55	10,7	0,414	1260	30	20	10,0	26,6	20,4	54 000	1,10
F 152	15,875	5/8"	2 x 2	7,2	10,0	5,08	1,65	12,6	0,175	1580	30	20	10,0	13,6	7,4	26 000	0,50
F 154	15,875	5/8"	4 x 4	14,5	17,1	5,08	1,65	12,6	0,349	1580	30	20	10,0	21,0	14,8	50 000	0,96
F 156	15,875	5/8"	6 x 6	21,5	24,1	5,08	1,65	12,6	0,524	1580	30	20	10,0	28,0	21,8	78 000	1,39
F 192	19,05	3/4"	2 x 2	7,8	10,7	5,72	1,83	14,7	0,209	1892	30	20	10,0	14,2	8,0	33 000	0,59
F 194	19,05	3/4"	4 x 4	15,2	18,1	5,72	1,83	14,7	0,419	1892	30	20	10,0	21,6	15,4	66 000	1,15
F 196	19,05	3/4"	6 x 6	22,6	25,4	5,72	1,83	14,7	0,628	1892	30	20	10,0	29,1	22,9	99 000	1,70
F 194 S	19,05	3/4"	4 x 4	18,6	21,0	5,98	2,25	14,7	0,515	1905	25	20	10,3	25,8	19,6	76 500	1,40
F 196 S	19,05	3/4"	6 x 6	27,8	31,5	5,98	2,25	14,7	0,772	1905	25	20	10,3	35,5	29,3	115 000	2,10
F 252	25,4	1"	2 x 2	12,8	17,2	8,28	3,00	21,1	0,500	2532	45	35	16,0	23,8	13,0	70 000	1,56
F 254	25,4	1"	4 x 4	25,6	29,3	8,28	3,00	21,1	0,994	2532	45	35	16,0	36,7	25,9	140 000	3,04
F 256	25,4	1"	6 x 6	37,5	41,3	8,28	3,00	21,1	1,490	2532	45	35	16,0	48,8	38,0	210 000	4,53
F 312	31,75	1 1/4"	2 x 2	16,0	20,3	10,19	3,75	25,4	0,750	3170	45	35	16,0	27,2	16,4	105 000	2,01
F 314	31,75	1 1/4"	4 x 4	32,0	36,5	10,19	3,75	25,4	1,500	3170	45	35	16,0	43,2	32,4	210 000	3,93
F 316	31,75	1 1/4"	6 x 6	48,0	51,5	10,19	3,75	25,4	2,250	3170	45	35	16,0	59,3	48,5	315 000	5,86
F 382	38,1	1 1/2"	2 x 2	21,0	26,5	14,63	5,00	33,4	1,460	3797	60	50	26,0	33,7	21,3	175 000	4,18
F 384	38,1	1 1/2"	4 x 4	42,0	46,5	14,63	5,00	33,4	2,930	3797	60	50	26,0	54,8	42,4	350 000	8,48
F 386	38,1	1 1/2"	6 x 6	62,0	67,5	14,63	5,00	33,4	4,390	3797	60	50	26,0	75,9	63,5	525 000	12,20
F 502	50,8	2"	2 x 2	25,0	30,5	17,81	6,00	43,0	2,140	5070	70	70	36,0	37,9	25,5	265 000	6,73
F 504	50,8	2"	4 x 4	50,0	54,5	17,81	6,00	43,0	4,280	5070	70	70	36,0	62,9	50,5	530 000	13,10
F 506	50,8	2"	6 x 6	74,0	80,5	17,81	6,00	43,0	6,420	5070	70	70	36,0	87,9	75,5	800 000	19,50
F 508	50,8	2"	8 x 8	99,0	105,5	17,81	6,00	43,0	8,560	5070	70	70	36,0	113,0	100,7	1 050 000	25,80
F 501	50,8	2"	10 x 10	123,0	130,0	17,81	6,00	43,0	10,850	5070	70	70	36,0	-	-	1 330 000	31,56
F 632	63,5	2 1/2"	2 x 2	33,2	44,7	22,89	8,00	52,0	3,525	6335	90	80	45,0	-	-	422 000	10,51
F 634	63,5	2 1/2"	4 x 4	65,6	77,9	22,89	8,00	52,0	7,050	6335	90	80	45,0	86,8	66,4	845 000	20,29
F 636	63,5	2 1/2"	6 x 6	98,0	111,1	22,89	8,00	52,0	10,575	6335	90	80	45,0	120,0	99,6	1 270 000	29,74
F 638	63,5	2 1/2"	8 x 8	130,4	136,0	22,89	8,00	52,0	14,100	6335	90	80	45,0	153,2	132,8	1 690 000	39,30

¹⁾ Kedjelängdolerans ±0,25% på en osmord kedja under mätläst.

Ändlänkar Kan monteras som innerlänk (se skiss ovan) eller som ytterlänk. Var vänlig ange vid beställning om montering skall ske som inner- eller ytterlänk.

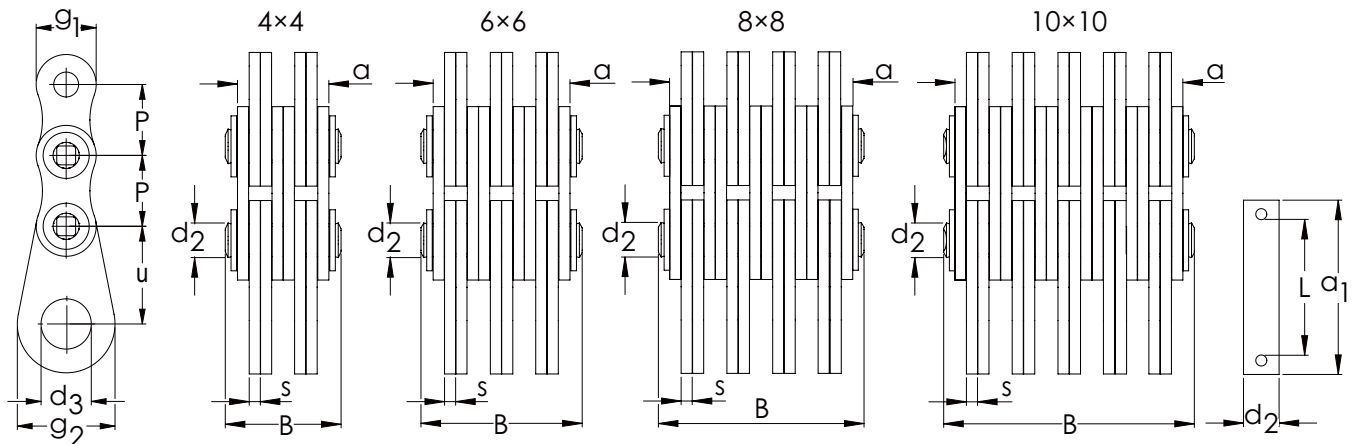


Fleyerkedjor med U-brickor



WIPPERMANN-kedjor®

Fabriksstandard



KEDJE-TEKNIK nr	Delning P		Brick-komb.	Bredd över		Bult-diam. d ₂ max.	Brickor		Lager-yta f ca cm ²	Effektiv längd över 100 x delningen ¹⁾	Ändlänk			Kopplings-bult L		Brott-hällf. F _B min. N	Vikt q ca kg/m
	mm	tum		a max.	B max.		Tjock-lek s	Höjd g ₁ max.			u	g ₂	d ₃	a ₁	L		
F 384 U	38,1	1 1/2"	4 x 4	42,0	53,2	14,63	5,00	33,4	2,926	3802	60	50	26,0	61,0	48,4	354 000	9,1
F 386 U	38,1	1 1/2"	6 x 6	62,0	75,2	14,63	5,00	33,4	4,389	3802	60	50	26,0	82,4	70,0	540 000	12,5
F 388 U	38,1	1 1/2"	8 x 8	83,0	94,2	14,63	5,00	33,4	5,852	3802	60	50	26,0	103,2	90,8	700 000	16,5
F 504 U	50,8	2"	4 x 4	50,0	60,2	17,81	6,00	43,0	4,274	5073	70	70	36,0	68,9	56,5	530 000	13,5
F 506 U	50,8	2"	6 x 6	74,0	87,2	17,81	6,00	43,0	6,412	5073	70	70	36,0	93,9	81,5	800 000	20,0
F 508 U	50,8	2"	8 x 8	99,0	111,2	17,81	6,00	43,0	8,549	5073	70	70	36,0	119,2	106,8	1 050 000	26,5
F 501 U	50,8	2"	10 x 10	123,0	135,0	17,81	6,00	43,0	10,686	5073	70	70	36,0	-	-	1 330 000	33,1
F 634 U	63,5	2 1/2"	4 x 4	70,0	81,2	22,89	8,00	52,0	5,494	6340	90	80	45,0	92,8	72,4	845 000	19,4
F 636 U	63,5	2 1/2"	6 x 6	101,0	112,2	22,89	8,00	52,0	10,990	6340	90	80	45,0	126,0	105,6	1 270 000	29,1
F 638 U	63,5	2 1/2"	8 x 8	135,0	146,0	22,89	8,00	52,0	14,650	6340	90	80	45,0	159,2	138,8	1 690 000	38,8

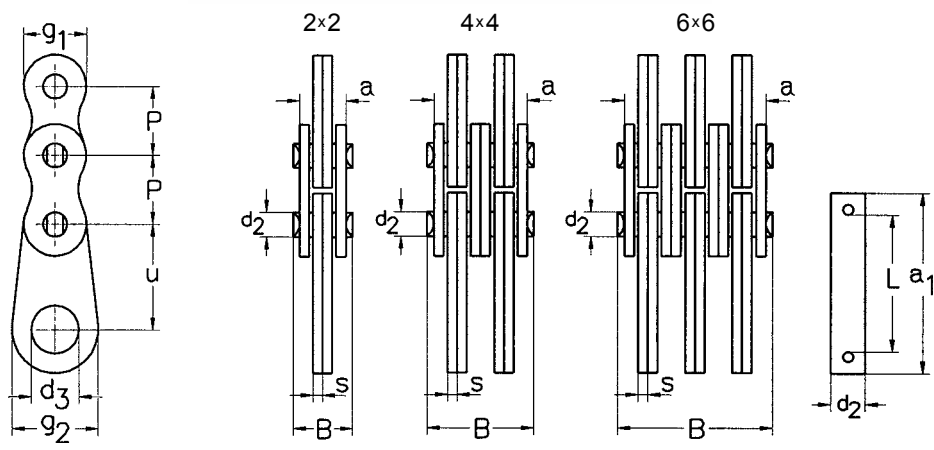
¹⁾ Kedjelängdolerans ±0,25% på en osmord kedja under mätläst.

Ändlänkar Kan monteras som innerlänk (se skiss ovan) eller som ytterlänk. Var vänlig ange vid beställning om montering skall ske som inner- eller ytterlänk.





WIPPERMANN-kedjor®



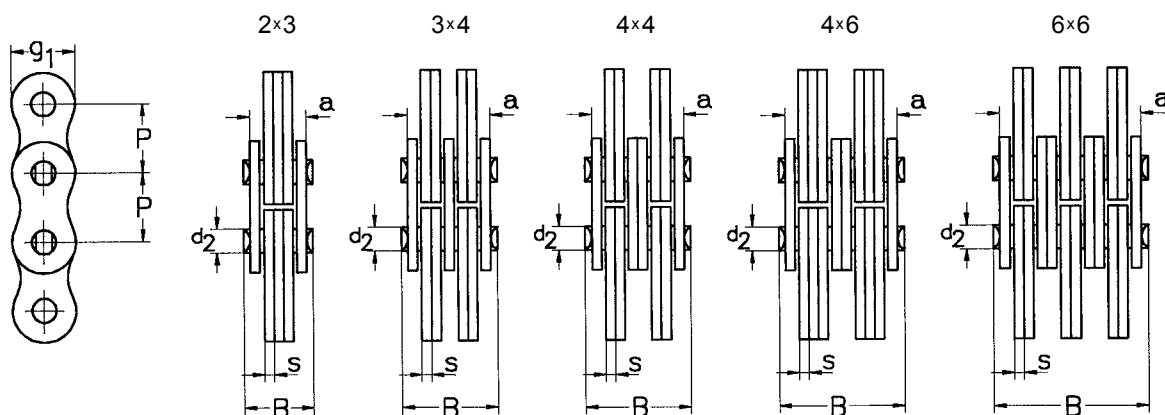
KEDJE-TEKNIK nr	Delning P		Brick-komb.	Bredd över		Bult-diam. d ₂ max. mm	Brickor		Lager-yta f ca cm ²	Effektiv längd över 100 x delningen ¹⁾	Ändlänk			Kopplings-bult		Brott-hällf. F _B min. N	Vikt q ca kg/m
	mm	tum		a max. mm	B max. mm		Tjock-lek s mm	Höjd g ₁ max. mm			u mm	g ₂ mm	d ₃ mm	a ₁ mm	L mm		
FU 154	15,875	5/8"	4 x 4	14,5	17,1	5,08	1,65	14,4	0,350	1596	30	20	10,0	21,0	14,8	52 000	1,2
FU 156	15,875	5/8"	6 x 6	21,5	24,1	5,08	1,65	14,4	0,524	1596	30	20	10,0	28,0	21,8	78 000	1,8
FU 156 S	15,875	5/8"	6 x 6	25,0	27,5	5,08	2,05	14,7	0,625	1596	20	18	8,3	37,5	30,9	83 500	2,1
FU 158	15,875	5/8"	8 x 8	28,0	30,9	5,08	1,65	14,4	0,699	1596	30	20	10,0	34,5	28,3	102 000	2,3
FU 194	19,05	3/4"	4 x 4	15,2	18,1	5,72	1,83	16,1	0,419	1907	30	20	10,0	21,6	15,4	66 000	1,4
FU 196	19,05	3/4"	6 x 6	22,6	25,4	5,72	1,83	16,1	0,628	1907	30	20	10,0	29,1	22,9	99 000	2,3
FU 196 S	19,05	3/4"	6 x 6	28,8	31,7	6,50	2,35	18,1	0,917	1907	25	20	10,3	35,5	29,3	130 000	2,9
FU 254	25,4	1"	4 x 4	25,6	29,3	8,28	3,00	23,0	0,994	2550	45	35	16,0	36,7	25,9	140 000	3,5
FU 256	25,4	1"	6 x 6	37,5	41,3	8,28	3,00	23,0	1,490	2550	45	35	16,0	48,8	38,0	210 000	5,0
FU 258	25,4	1"	8 x 8	49,0	53,1	8,28	3,00	23,0	1,987	2550	45	35	16,0	61,8	51,0	280 000	6,8

¹⁾ Kedjelängdolerans ±0,25% av en osmord kedja under mätlast.

Ändlänkar Kan monteras som innerlänk (se skiss ovan) eller som ytterlänk. Var vänlig ange vid beställning om montering ska ske som inner- eller ytterlänk.



Serie LH enl ISO 4347:2015



KEDJE- TEKNIK	ISO	Delning P		Brick- komb.	Bredd över Bult B max. mm	Bult- diam. d ₂ max. mm	Brickor		Lager- yta f ca cm ²	Brott- hållf. F _B min. N	Vikt q ca kg/m
		mm	tum				Tjock- lek s mm	Höjd g ₁ max. mm			
BL 523	LH 1023	15,875	5/8"	2 x 3	15,4	5,96	2,48	15,09	0,43	33 400	1,1
BL 534	LH 1034	15,875	5/8"	3 x 4	20,4	5,96	2,48	15,09	0,57	48 900	1,5
BL 544	LH 1044	15,875	5/8"	4 x 4	22,8	5,96	2,48	15,09	0,57	66 700	1,8
BL 546	LH 1046	15,875	5/8"	4 x 6	27,7	5,96	2,48	15,09	0,86	66 700	2,2
BL 566	LH 1066	15,875	5/8"	6 x 6	32,7	5,96	2,48	15,09	0,86	100 100	2,6
BL 623	LH 1223	19,05	3/4"	2 x 3	20,8	7,94	3,3	18,11	0,74	48 900	1,8
BL 634	LH 1234	19,05	3/4"	3 x 4	27,5	7,94	3,3	18,11	0,98	75 600	2,5
BL 644	LH 1244	19,05	3/4"	4 x 4	30,8	7,94	3,3	18,11	0,98	97 900	2,9
BL 646	LH 1246	19,05	3/4"	4 x 6	37,5	7,94	3,3	18,11	1,47	97 900	3,6
BL 666	LH 1266	19,05	3/4"	6 x 6	44,2	7,94	3,3	18,11	1,47	146 800	4,3
BL 823	LH 1623	25,4	1"	2 x 3	25,5	9,54	4,09	24,13	1,14	84 500	3,0
BL 834	LH 1634	25,4	1"	3 x 4	33,8	9,54	4,09	24,13	1,53	129 000	4,2
BL 844	LH 1644	25,4	1"	4 x 4	37,9	9,54	4,09	24,13	1,53	169 000	4,8
BL 846	LH 1646	25,4	1"	4 x 6	46,2	9,54	4,09	24,13	2,29	169 000	6,0
BL 866	LH 1666	25,4	1"	6 x 6	54,5	9,54	4,09	24,13	2,29	253 600	7,2
BL 1023	LH 2023	31,75	1 1/4"	2 x 3	30,4	11,11	4,9	30,18	1,57	115 600	4,4
BL 1034	LH 2034	31,75	1 1/4"	3 x 4	40,3	11,11	4,9	30,18	2,09	182 400	6,2
BL 1046	LH 2046	31,75	1 1/4"	4 x 6	55,1	11,11	4,9	30,18	3,13	231 300	8,7
BL 1066	LH 2066	31,75	1 1/4"	6 x 6	65,0	11,11	4,9	30,18	3,13	347 000	10,5
BL 1234	LH 2434	38,1	1 1/2"	3 x 4	47,1	12,71	5,77	36,2	2,8	244 600	8,3
BL 1246	LH 2446	38,1	1 1/2"	4 x 6	64,6	12,71	5,77	36,2	4,2	302 500	11,8

¹⁾ Kedjelängdtolerans ±0,25% på en osmord kedja under mätläst.

