

Transportörkedjor typ E med förhöjda sidobrickor och löprullar enligt ISO-Standard DIN 8167

Information

Dimensionering	sid 140
Kedjehjul	sid 125
Teknisk information	sid 129

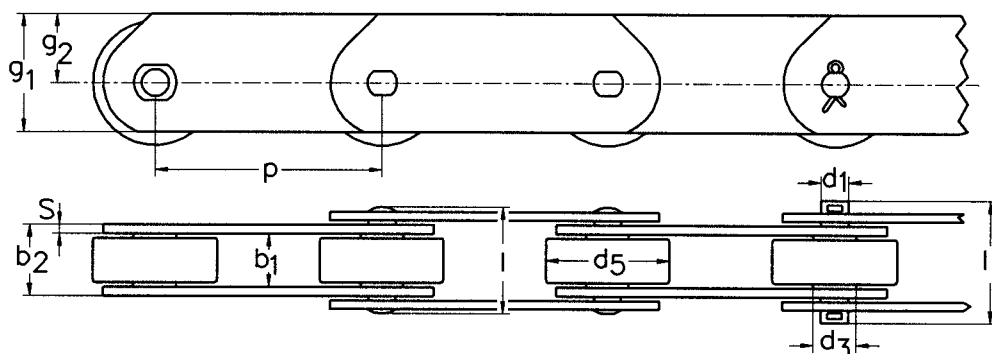


KEDJE-TEKNIK ISO nr	Delning p mm	Inv. bredd b ₁ mm	b ₂ max. mm	Bult Ø d ₁ mm	Hyls Ø d ₃ mm	Rull Ø d ₅ mm	Sidobrickans			Bultlängden		Brottbelastn. DIN-norm		
							höjd g ₁ mm	g ₂ mm	tjl. s mm	l max. mm	l ₁ max. mm	F _{1B} N +0/-5%	Lageryta cm ²	Vikt ca kg/m
M 20-E-40	40	16	22	6	9	25	25	16	2,5	31,5	35	20 000	1,32	3,0
M 20-E-50	50													2,5
M 20-E-63	63													2,2
M 20-E-80	80													2,0
M 20-E-100	100													1,8
M 20-E-125	125													1,6
M 20-E-160	160													1,5
M 28-E-50	50	18	25	7	10	30	30	20	3	36	43	28 000	1,75	4,0
M 28-E-63	63													3,5
M 28-E-80	80													3,0
M 28-E-100	100													2,7
M 28-E-125	125													2,4
M 28-E-160	160													2,2
M 28-E-200	200													2,0
M 40-E-63	63	20	28	8,5	12,5	36	35	22,5	3,5	40,5	49	40 000	2,38	5,2
M 40-E-80	80													4,6
M 40-E-100	100													4,0
M 40-E-125	125													3,6
M 40-E-160	160													3,2
M 40-E-200	200													2,9
M 40-E-250	250													2,7
M 56-E-63	63	24	33	10	15	42	45	30	4	47	54	56 000	3,30	8,5
M 56-E-80	80													7,3
M 56-E-100	100													6,4
M 56-E-125	125													5,7
M 56-E-160	160													5,0
M 56-E-200	200													4,5
M 56-E-250	250													4,2
M 80-E-80	80	28	39	12	18	50	50	32,5	5	57	65	80 000	4,68	11,2
M 80-E-100	100													9,7
M 80-E-125	125													8,5
M 80-E-160	160													7,5
M 80-E-200	200													6,8
M 80-E-250	250													6,2
M 80-E-315	315													5,7
M 112-E-80	80	32	45	15	21	60	60	40	6	65	74	112 000	6,75	17,9
M 112-E-100	100													15,4
M 112-E-125	125													13,4
M 112-E-160	160													11,7
M 112-E-200	200													10,4
M 112-E-250	250													9,5
M 112-E-315	315													8,7

Följande transportörkedjor med tillhörande kedjehjul lagerförs: M80-E-100, M112-E-100.



Transportörkedjor typ E med förhöjda sidobrickor och löprullar enligt ISO-Standard DIN 8167



KEDJE-TEKNIK ISO nr	Delning p mm	Inv. bredd b ₁ mm	b ₂ max. mm	Bult Ø d ₁ mm	Hyls Ø d ₃ mm	Rull Ø d ₅ mm	Sidobrickans			Bultlängden		Brottbelastn. DIN-norm F _{1B} N +0/-5%	Lageryta cm ²	Vikt ca kg/m
							höjd g ₁ mm	g ₂ mm	tj. s mm	l max. mm	l ₁ max. mm			
M 160-E-100	100	37	52	18	25	70	70	45	7	75	86	160 000	9,36	23,3
M 160-E-125	125													20,1
M 160-E-160	160													17,3
M 160-E-200	200													15,4
M 160-E-250	250													13,8
M 160-E-315	315													12,6
M 224-E-125	125	43	60	21	30	85	90	60	8	88	100	224 000	12,60	33,3
M 224-E-160	160													28,4
M 224-E-200	200													24,9
M 224-E-250	250													22,1
M 224-E-315	315													19,8
M 224-E-400	400													18,0
M 315-E-160	160	48	70	25	36	100	100	65	10	100	114	315 000	17,50	42,4
M 315-E-200	200													37,0
M 315-E-250	250													32,7
M 315-E-315	315													29,1
M 315-E-400	400													26,2
M 450-E-200	200	56	82	30	42	120	120	80	12	116	136			450 000
M 450-E-250	250											51,4		
M 450-E-315	315											45,3		
M 450-E-400	400											40,3		
M 450-E-500	500											36,7		
M 630-E-250	250	66	96	36	50	140	140	90	14	140	156	630 000	34,56	
M 630-E-315	315													67,2
M 630-E-400	400													59,4
M 630-E-500	500													53,6
M 900-E-250	250	78	112	44	60	170	180	120	16	164	185	900 000	49,28	128,0
M 900-E-315	315													110,8
M 900-E-400	400													96,7
M 900-E-500	500													86,2

